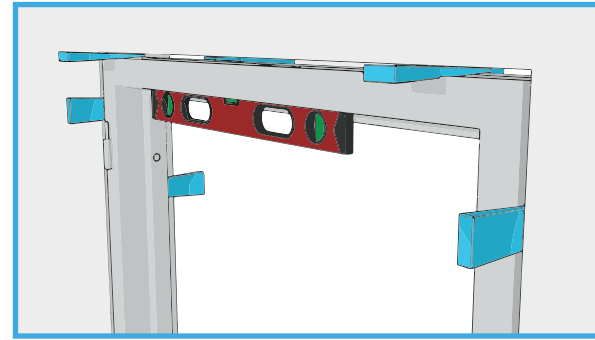
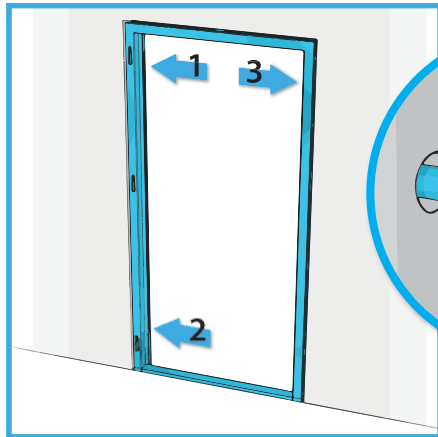


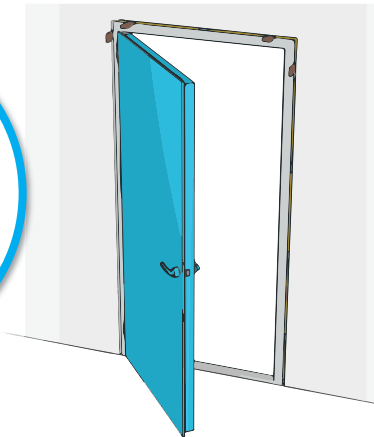
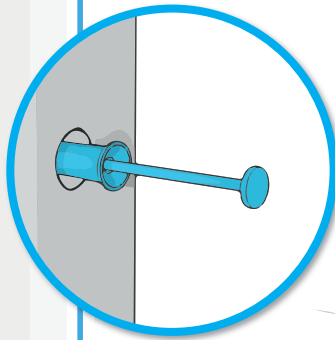
1 Vertaa aukon mitta karmin mittaan. Aukon tulee olla karmia 20-40mm leveämpi ja 10-20mm korkeampi.



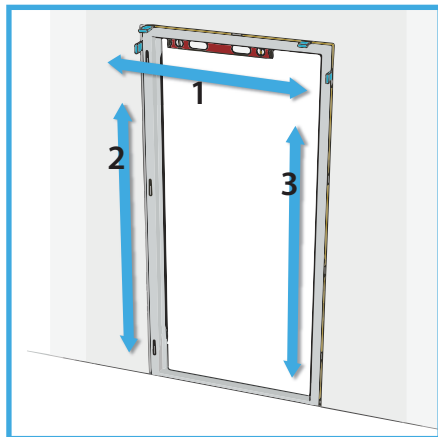
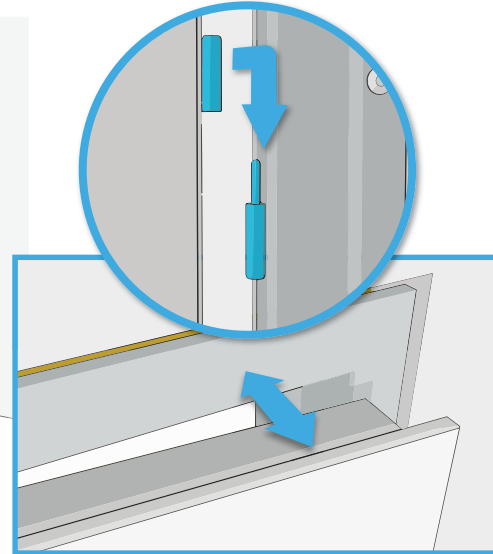
2 Kun karmi on aukossa, sovita oven karmi paikoilleen asennuskiiloilla ja tarkista karmin suoruus vatupassilla.



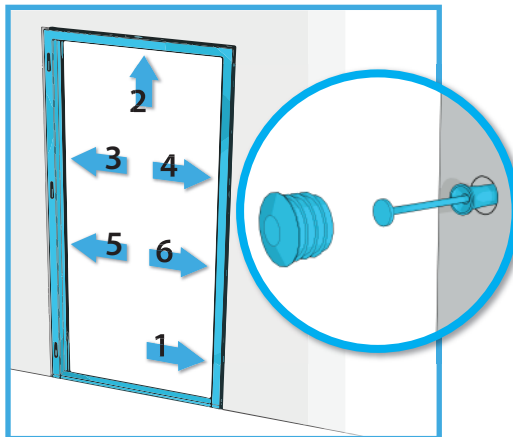
3 Kiinnitä kolme ensimmäistä ruuvia kuvan osoittamassa järjestyksessä.



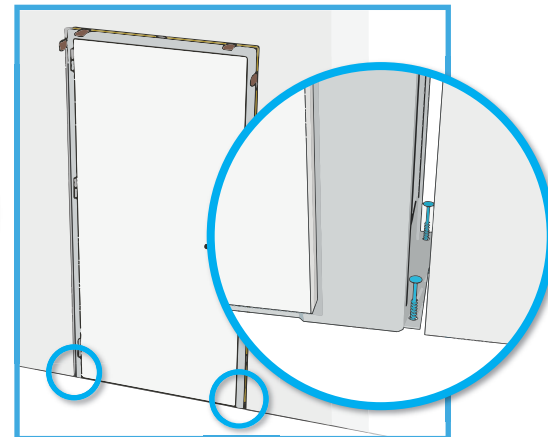
4 Nosta ovilevy saranoilte. Tarkista liikkuvuus ja oven ja karmin välinen käyntiväli.



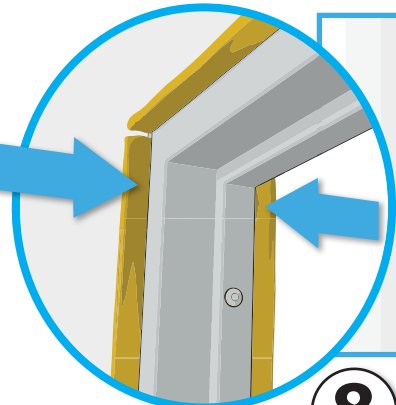
5 Tarkista karmin suoruus vatupassilla kuvan osoittamassa järjestyksessä



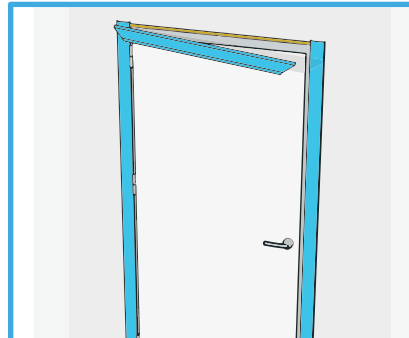
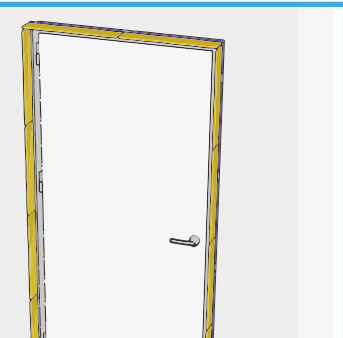
6 Kiinnitä loput viisi ruuvia kuvan osoittamassa järjestyksessä. Kiinnitä karmitulpat kiinnitysreikiin



7 Kiinnitä karmin alapää lattiaan karmin ja seinän välistä.



8 Eristä karmin ja seinän välit Paroc extra- mineraalivillalla ja poista asennuskiilat.



9 Mittaa listat ja muokkaa sopiviksi. Kiinnitä listat ruuveilla tai pop-niiteillä.



10 Puhdista ovi ja siisti työmaa. Ovi on valmis käyttöön.

Säännöllisellä tarkistuksella, tarpeellisilla säädöillä ja puhdistuksella varmistat oven pitkän käyttöiän ja luotettavan toiminnan.

1. Ovien ja varusteiden toiminta on tarkastettava vähintään kerran vuodessa.
 - saranoiden rasvaus
 - lukkojen moitteeton toiminta ja telkien rasvaus
 - ovensulkimen säädöt, tarvittaessa säädettävä uudestaan suljintoimittajan antamien ohjeiden mukaan
 - pikasalvan toiminta
2. Oven kynnyks on pidettävä puhtaana. Tällä varmistetaan oven moitteeton sulkeutuminen.
3. Oven maalaus. Mahdolliset kolhut ja naarmut on maalattava. Näin estetään oven ruostuminen. Korjausmaalaus ohjeen mukaisesti.
4. Ovea ei saa koskaan kiilata aukiasentoon muuten kuin siihen tarkoitettulla aukipitolaitteella.

Palo-ovet on pidettävä aina suljettuna. Jos tilan käyttö edellyttää oven pitämistä jatkuvasti auki, se on varmistettava sulkimella, joka sulkee oven tulipalon sattuessa.

Oven kiilaaminen aukiasentoon on ehdottomasti kielletty!

Palo-ovissa havaitut viat ja puutteet tulee korjata moitteettoman toiminnan varmistamiseksi välittömästi!

5. Jotta ovien ulkonäkö pysyisi edustavana, ne on puhdistettava säännöllisesti. Tee puhdistus vähintään kerran vuodessa.

Älä käytä emäksisiä puhdistusaineita!

Sekä alumiiniprofiilit että lasi reagoivat herkästi emästen kanssa, joten estä emäksisten aineiden joutuminen niille. Jos anonisoidulle tai lakatulle alumiiniprofiilille ja/tai lasille joutuu esimerkiksi betonista vettä tai rappauslaastia, pese se välittömästi pois puhtaalla vedellä ja sienellä tai rätillä. Älä käytä hankaavia aineita sisältäviä pesuaineita tai karkeita, hankaavia puhdistussieniä, sillä ne saattavat aiheuttaa naarmuuntumista.

Tee puhdistus mieluiten puhtaalla vedellä ja sienellä. Tarvitessa voit käyttää neutraalia puhdistusainetta.

Jos oven potkupelti on huonossa kunnossa, se on syytä vaihtaa uuteen.

Ovivalmistajan takuun edellytyksenä on, että ovea käytetään asiallisesti ja huolletaan noudattaen vähintään edellä mainittuja ohjeita.

Forssan Metallityöt Oy
Turuntie 38
30100 FORSSA
puh. +358 20 710 9622

Tarkista ovissa, että

-ovi sulkeutuu ongelmitta.

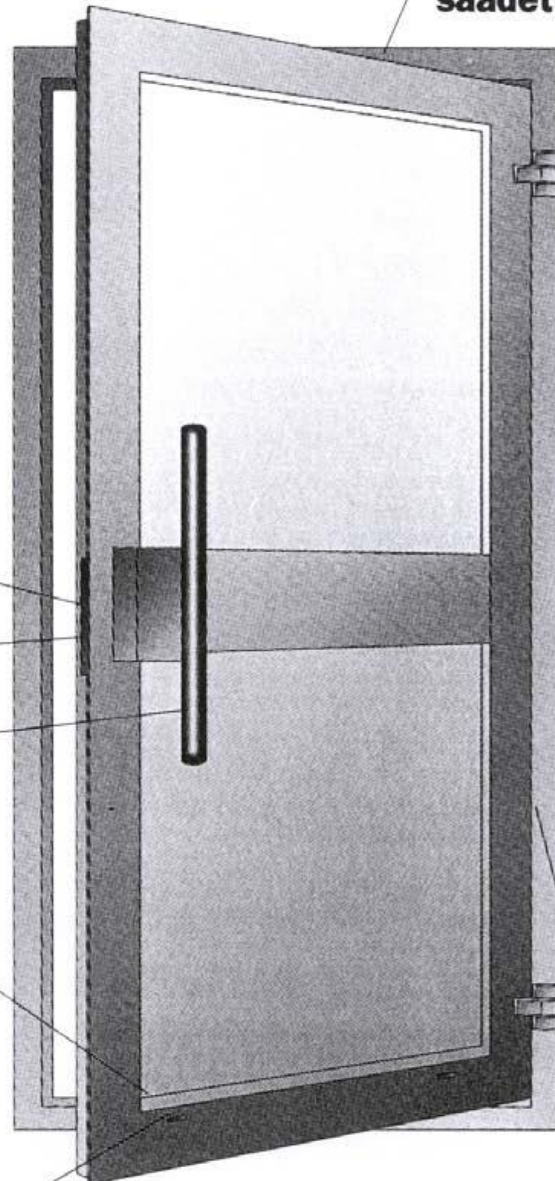
-lukko on voideltu ja toimii moitteettomasti.

-helojen ja lukkojen ruuvit ovat tiukasti kiinni.

-lasitustiivisteet ovat tiiviisti kiinni nurkissa.

-eristyslasin vedenposto- ja tuuletusreiät eivät ole tukossa.

-ovensulkija on säädetty oikein.



-huullostiivisteet ja harjatiivisteet ovat ehjät ja puhtaat.

Yleistä

Liukupalo-ovi, käyttökoneisto ja niiden toiminta on tarkastettava vähintään kaksi kertaa vuodessa.

Ovilevy/johteet

1. Tarkista ovilevyn ja johteiden kunto huomioiden mahdolliset törmäysvahingot.
2. Tarkista käyntioven toiminta ja sen salpautuminen.
3. Tarkista kiinnitysten ja kannatusten kunto ja tiukkuus.
4. Tarkista ovilevyn vapaa kulku.
5. Tarkista kannatinpyörästäön toiminta ja kiinnitys.

Koneisto/voimansiirto

1. Tarkista koneiston öljymäärä ja öljyvuodot.
2. Tarkista taittopyörän toiminta ja ketjujen kireys.
3. Tarkista koneiston momentinrajoittimen toiminta.
4. Tarkista koneiston ja voimansiirtolaitteiden kiinnitykset.

Toimilaitteet

1. Tarkista oven normaaliin toimintaan tarvittavien toimintalaitteiden kunto, toiminta ja asianmukaiset merkinnät. Savu-/lämpöilmaisimella koelaukaisu.

Turvalaitteet

1. Tarkista oven turvalaitteiden toiminta ja kunto.
2. Tarkista hätäseis- painikkeiden toiminta.
3. Tarkista käyntioven kytkimen toiminta.

Toiminta sähkökatkon ja palohälytyksen aikana

1. Suorita laitteistolle palohälytystoiminnan testaus, kun keskukselle ei tule verkkosyöttöä.
2. Tarkista varakäytön akkujen toiminta suorittamalla useita (enemmän kuin 10 kertaa) avauksia ovelle ilman verkkosyöttöä.

Jauhepohjamaalilla maalattujen teräsovien pintamaalaus

- Käytetty pohjamaali on Jotun MX8305 Primer SMO, koodi 101286PX20. Alla oleva ohje koskee vain tätä kyseistä maalia.

Värisävy: NCS3500, vaalean harmaa.

Pintamaalausta varten pinta karhennetaan esim. hiekkapaperilla P240> tai karhunkieli käsittelyllä. Karhennuksen jälkeen pinta on hyvä pyyhkiä esim. Ksyleenillä. Nukkaamatonta liinaa on syytä käyttää aina. Maalattavan pinnan tulee olla puhdas ja kuiva.

Suosittellemme seuraavia tuotteita pintamaalaukseen:**Maalityypit**

- Normadur 50HS Sisä ja ulkopuolisiin oviin.
- Hardtop Optima voidaan käyttää vaativimmissa kohteissa.
- Myös muut 2K polyuretaani ulkokäyttöön sekä sisäkäyttöön 2K epoksimaalit käy.
- Kalvopaksuus 80-120mikromillia

Tarkemmat käyttöohjeet löytyvät maalien tuoteselosteista, joita saa maalikaupoista.